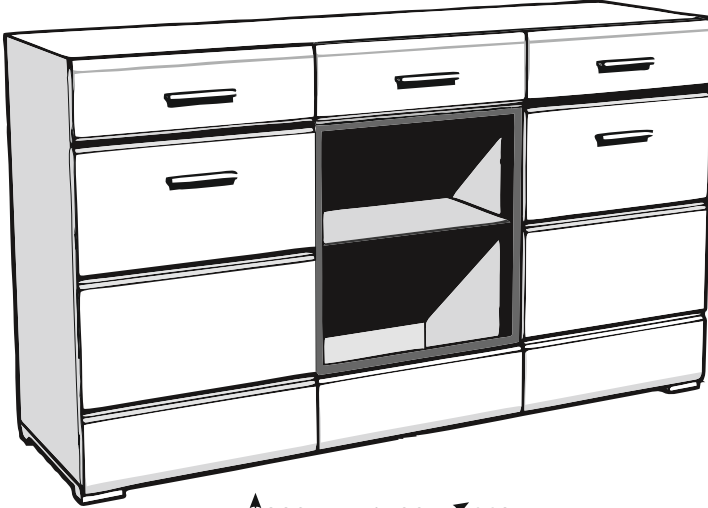
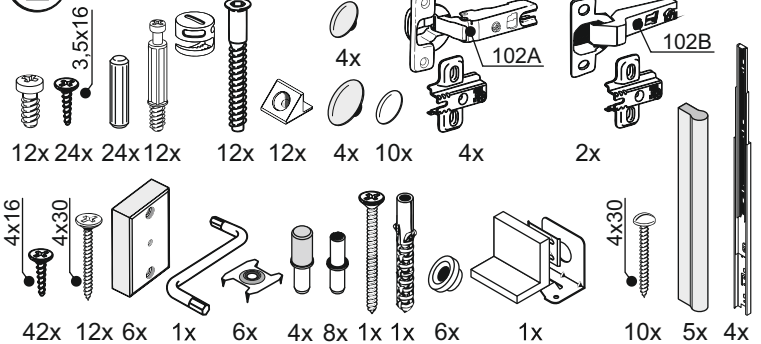
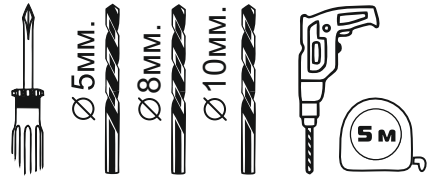
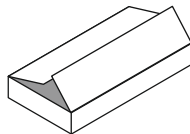
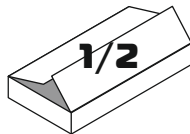
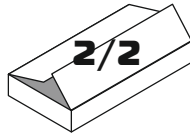
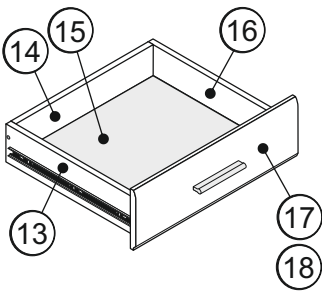
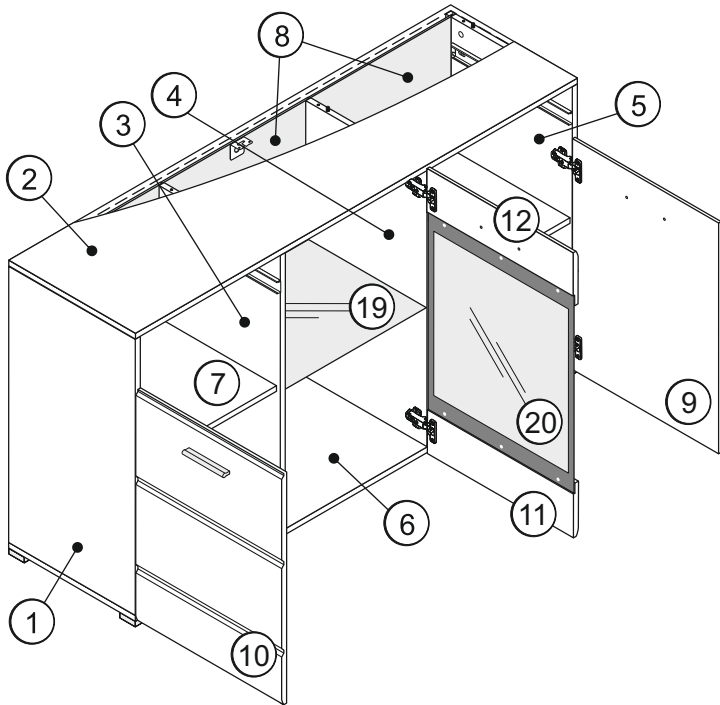


**System YORK**  
**Drawer 2 doors 1 window 2 drawers**  
**Система ЙОРК**  
**Комод 2д 1в 2яш**



↑ 880 ↔ 1500 ↘ 448

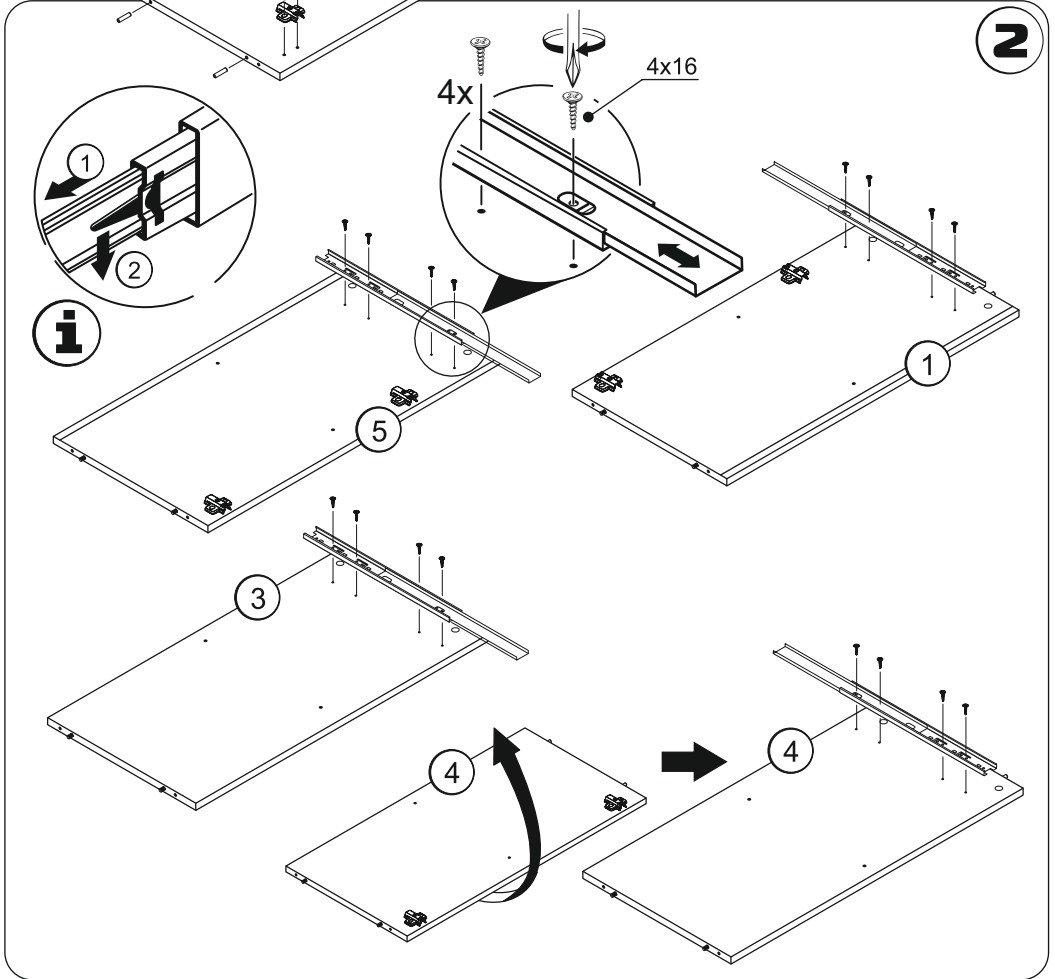
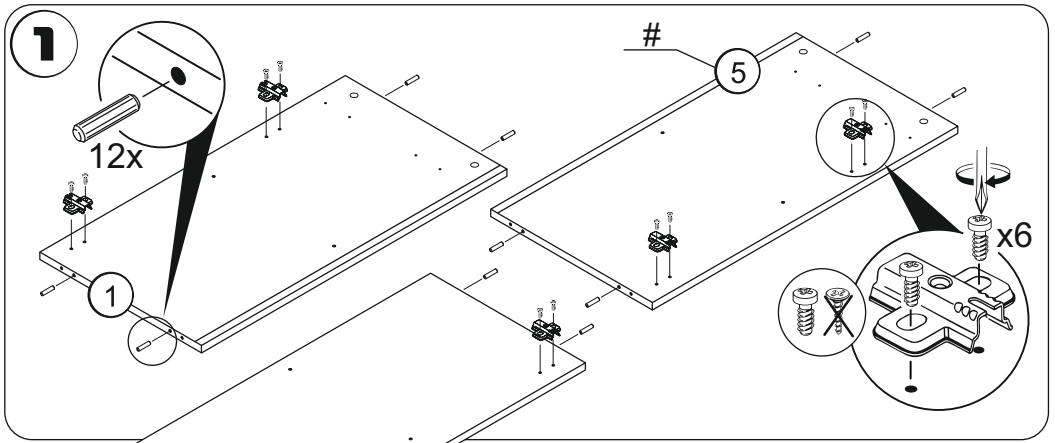


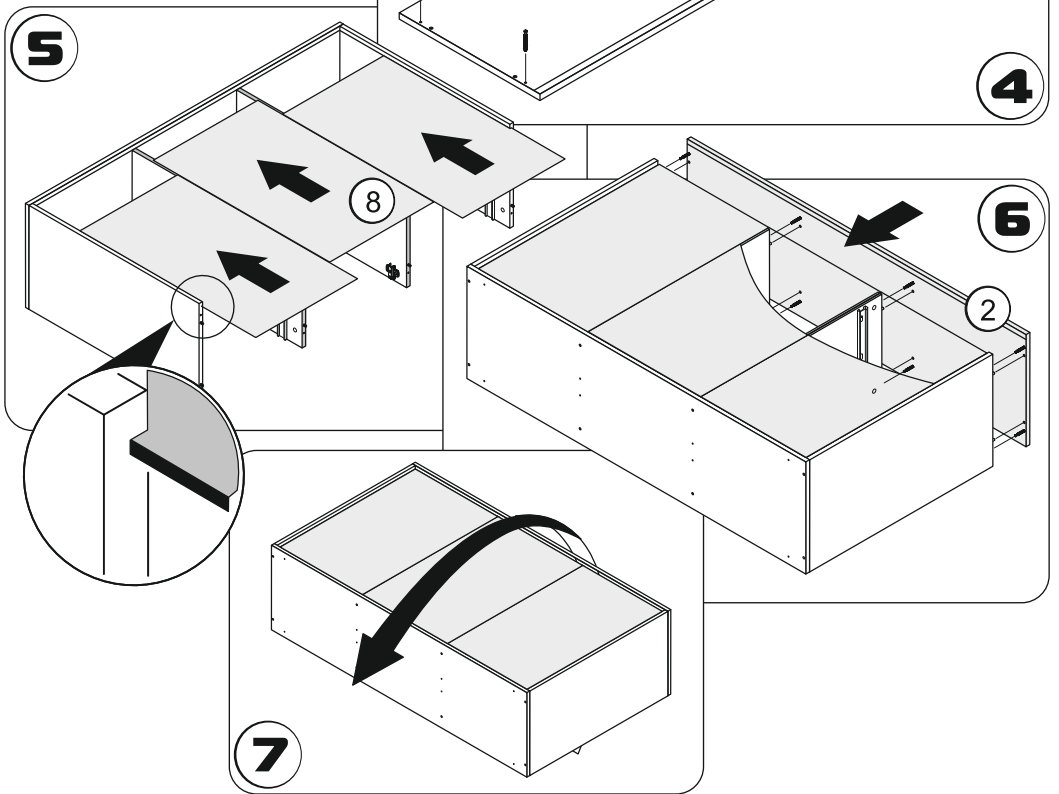
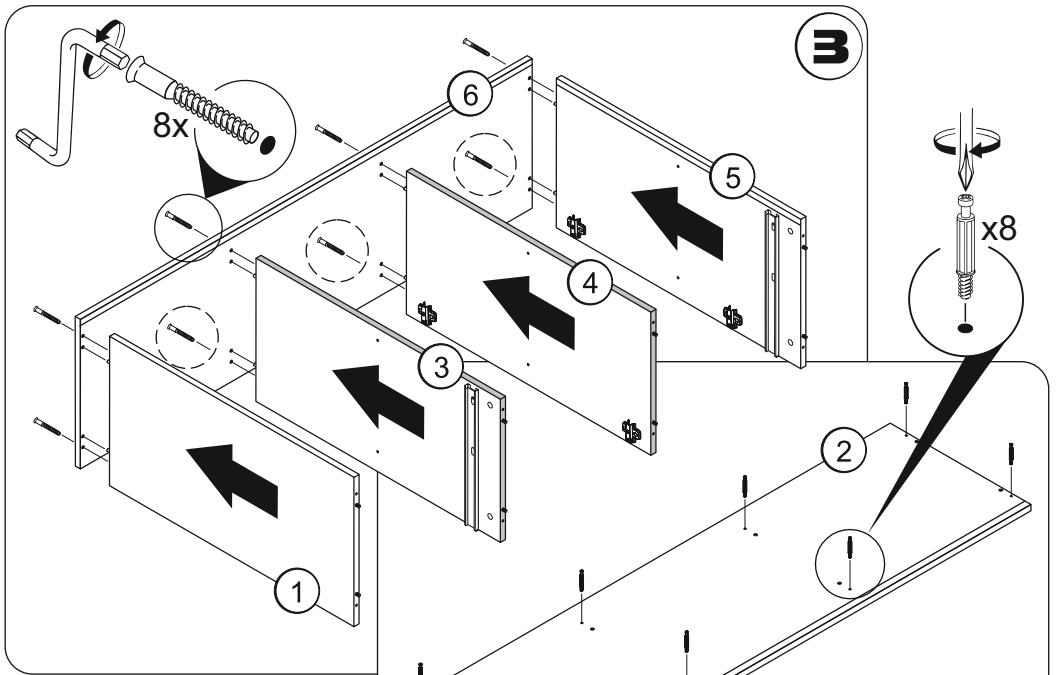


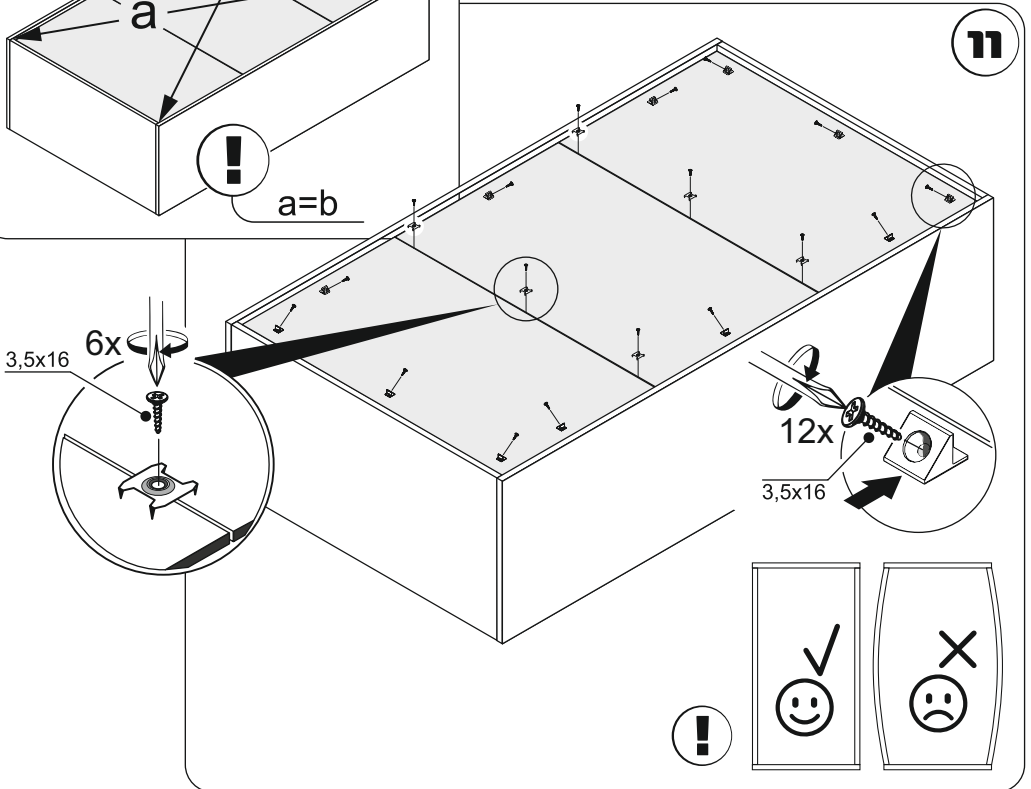
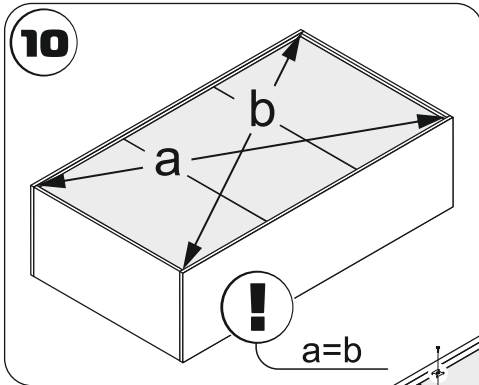
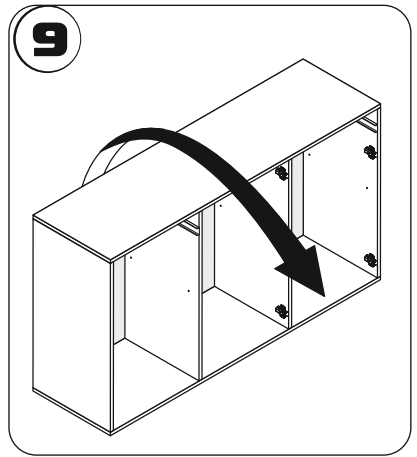
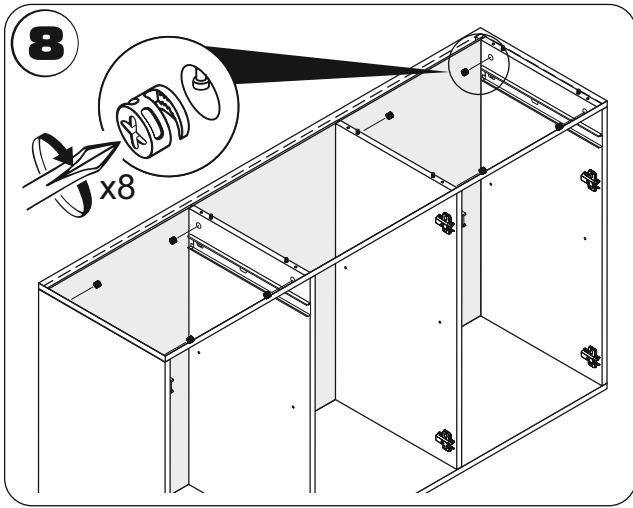
| # | Quantity | ↔    | ↗   |
|---|----------|------|-----|
| 1 | 1        | 811  | 430 |
| 2 | 1        | 1500 | 430 |
| 3 | 1        | 811  | 410 |
| 4 | 1        | 811  | 410 |
| 5 | 1        | 811  | 430 |
| 6 | 1        | 1500 | 430 |

| #  | Quantity | ↔   | ↗   |
|----|----------|-----|-----|
| 7  | 2        | 474 | 400 |
| 8  | 3        | 492 | 822 |
| 9  | 1        | 496 | 678 |
| 10 | 1        | 496 | 678 |
| 11 | 1        | 496 | 158 |
| 12 | 1        | 496 | 158 |
| 13 | 2        | 400 | 100 |
| 14 | 2        | 420 | 100 |
| 15 | 2        | 430 | 394 |
| 16 | 2        | 400 | 100 |
| 17 | 1        | 496 | 158 |
| 18 | 1        | 496 | 158 |

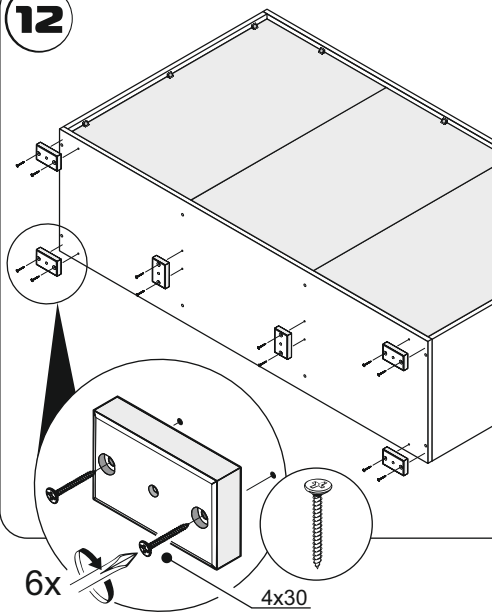
| #  | Quantity | ↔   | ↗   |
|----|----------|-----|-----|
| 19 | 1        | 478 | 395 |
| 20 | 1        | 495 | 582 |



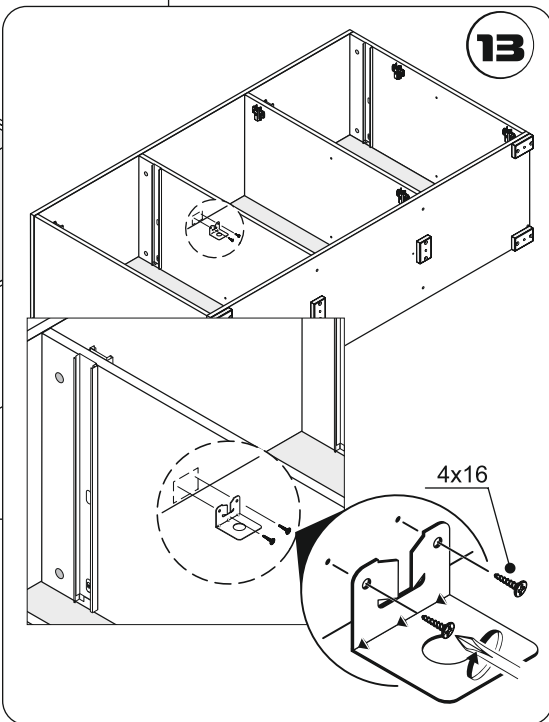




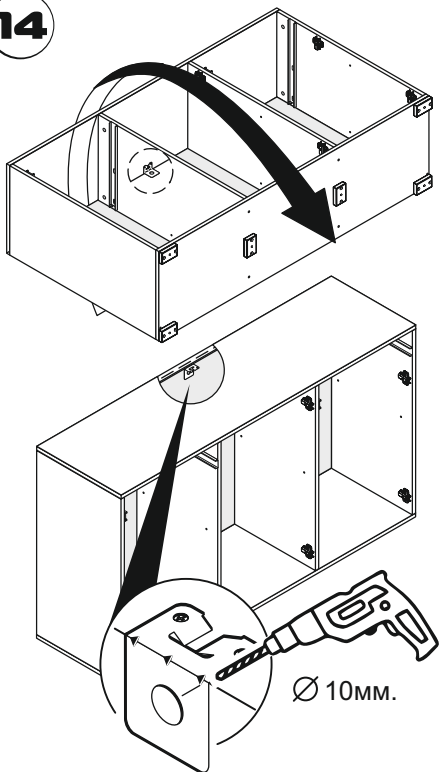
12



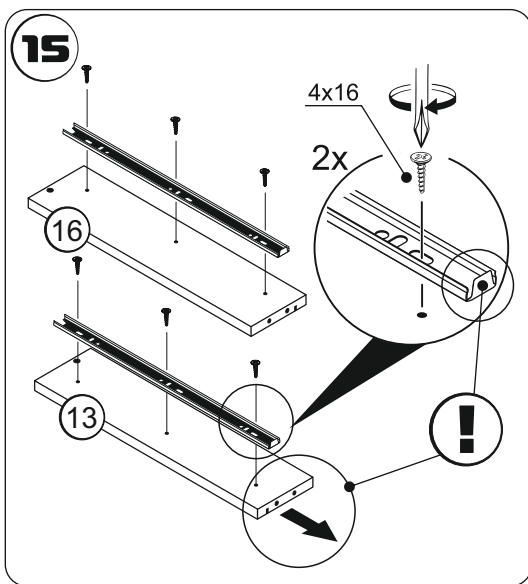
13

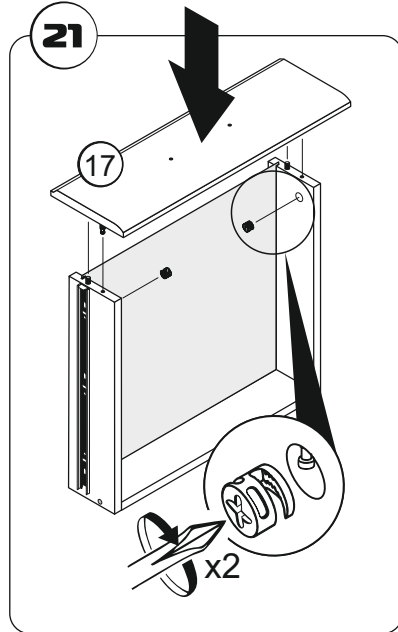
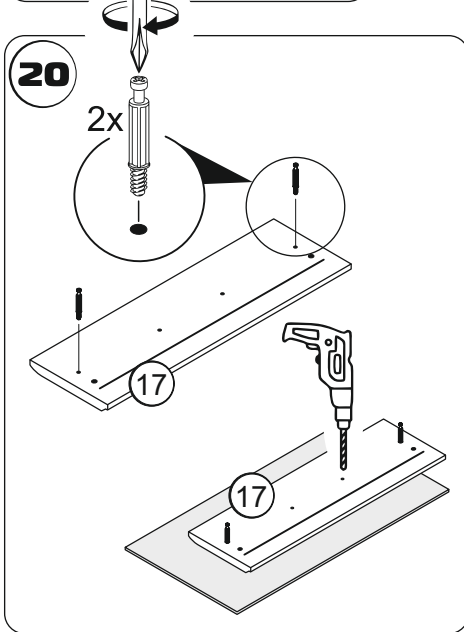
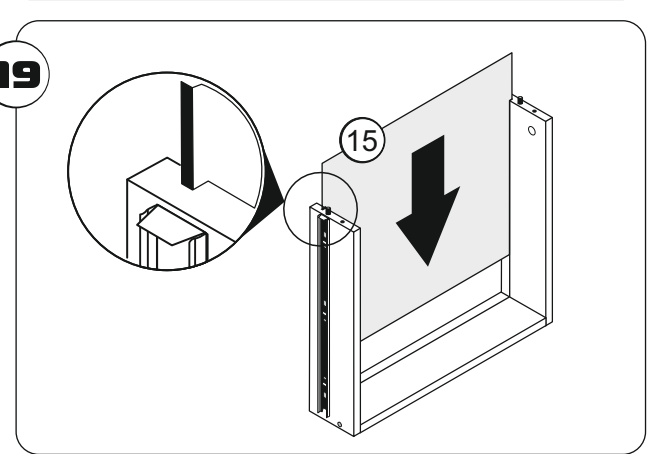
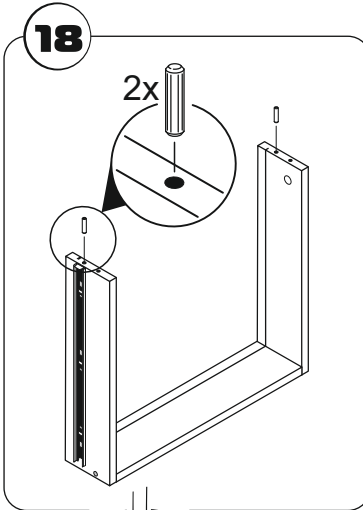
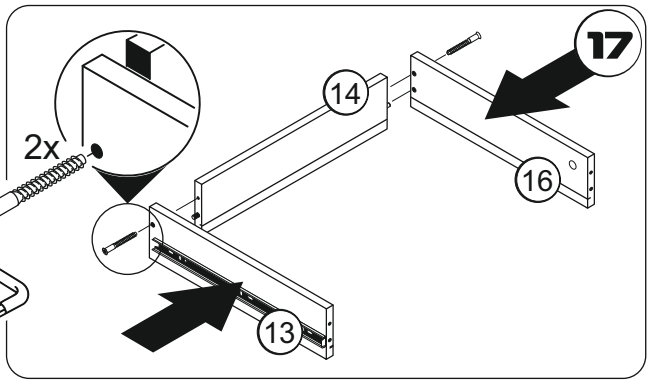
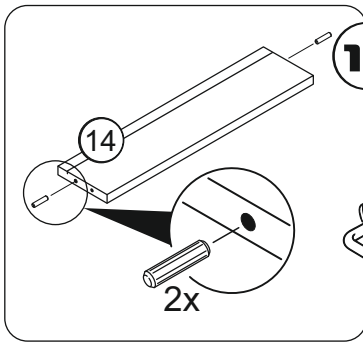


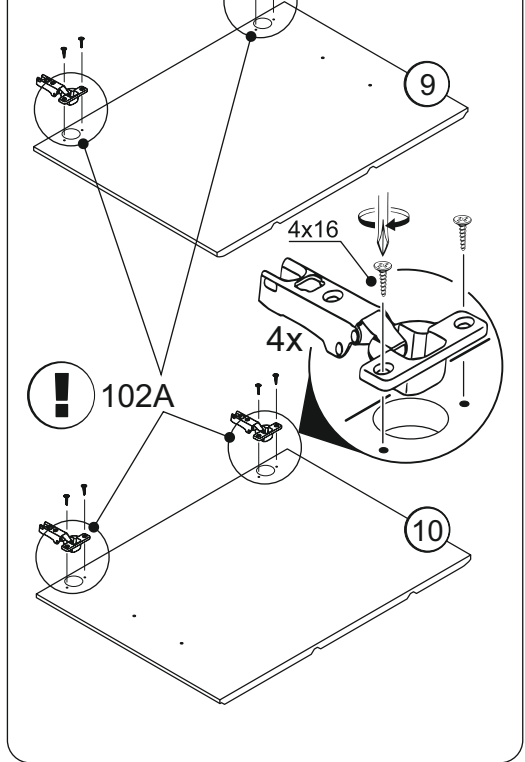
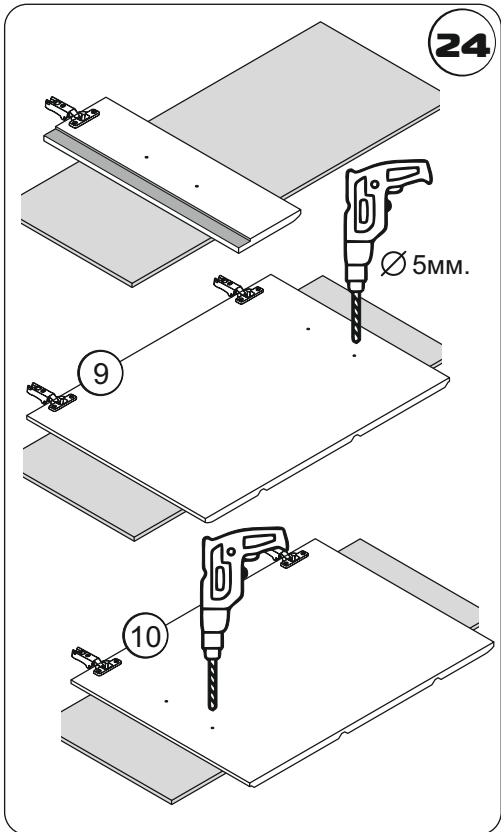
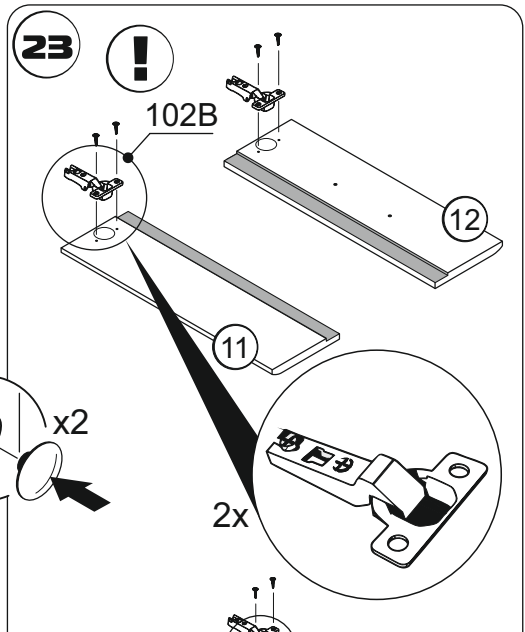
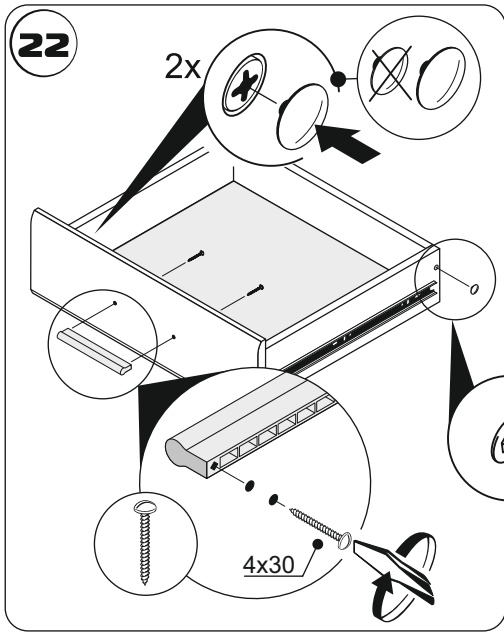
14



15

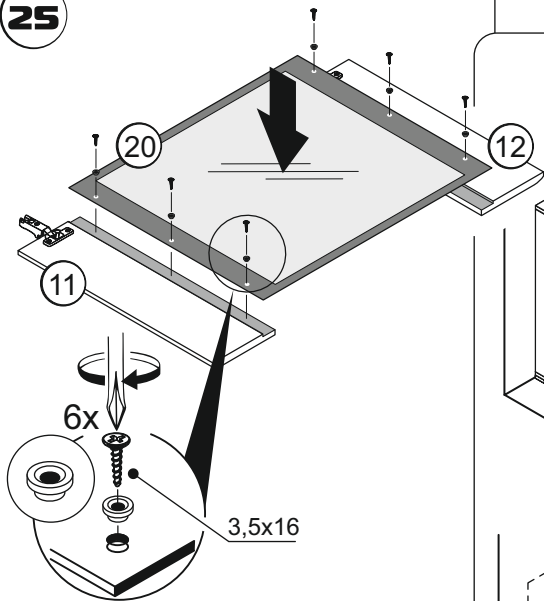




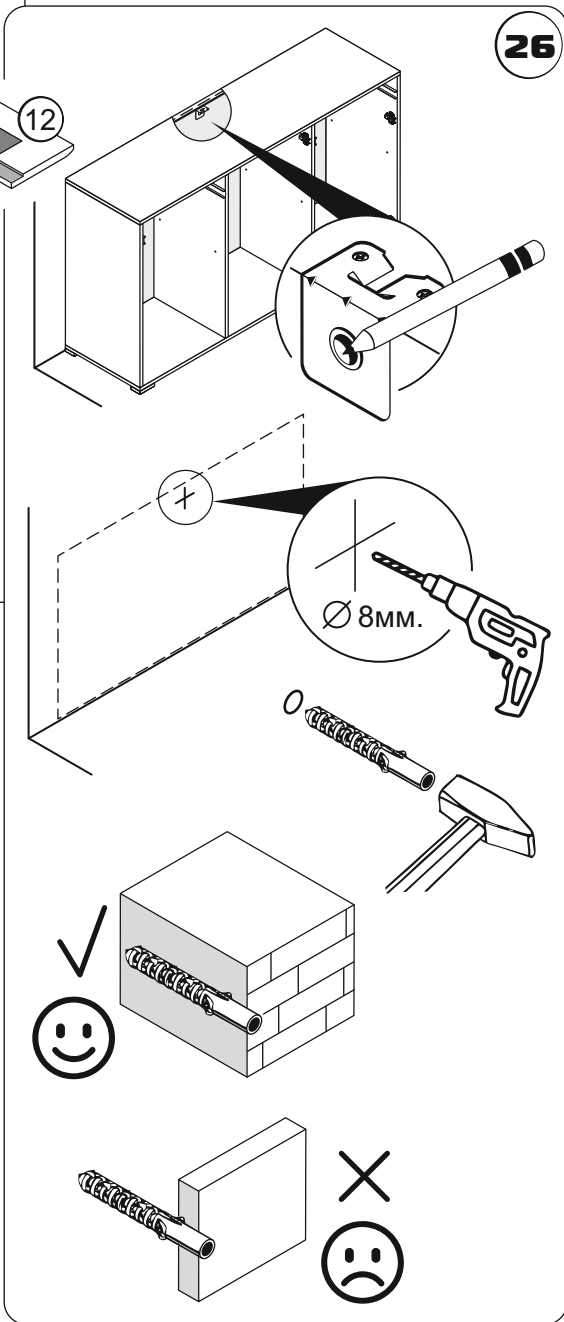




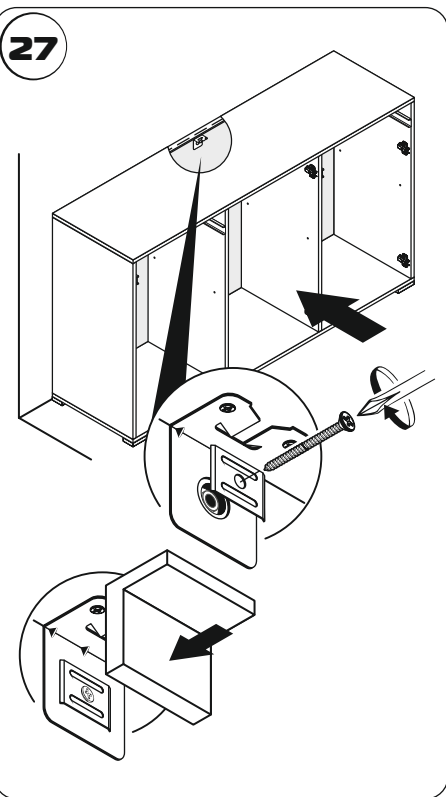
25



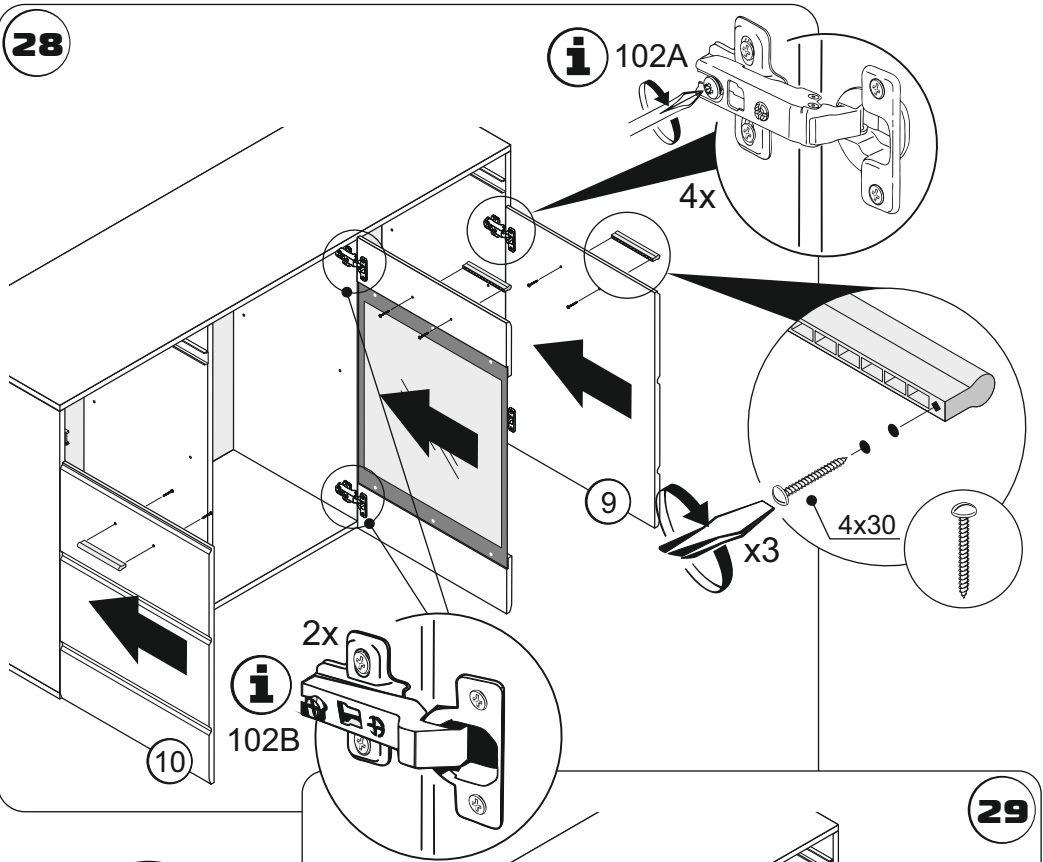
26



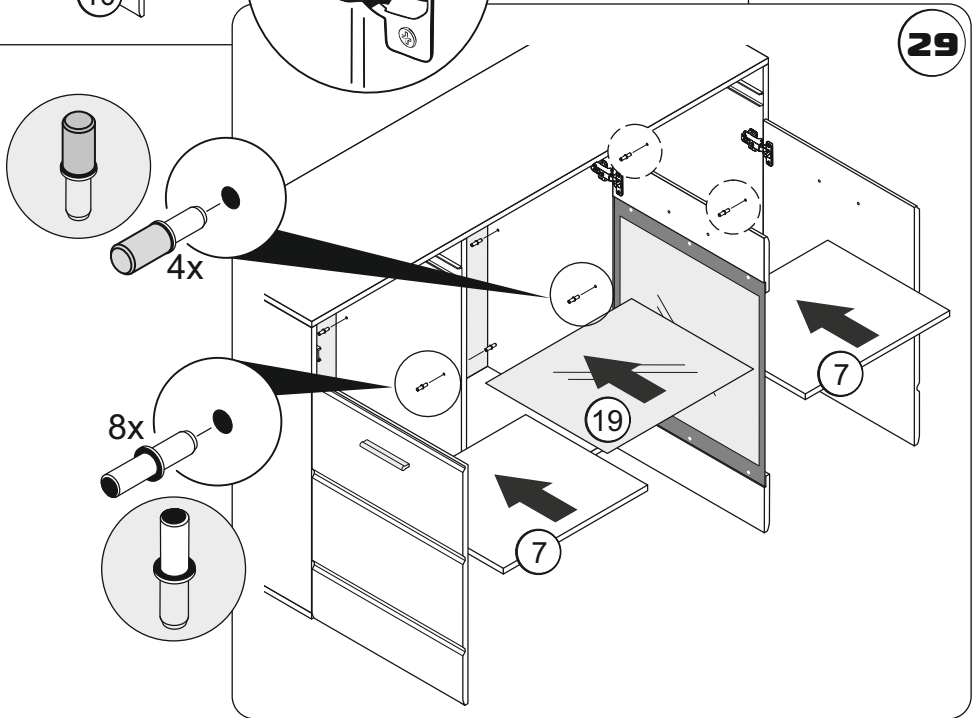
27



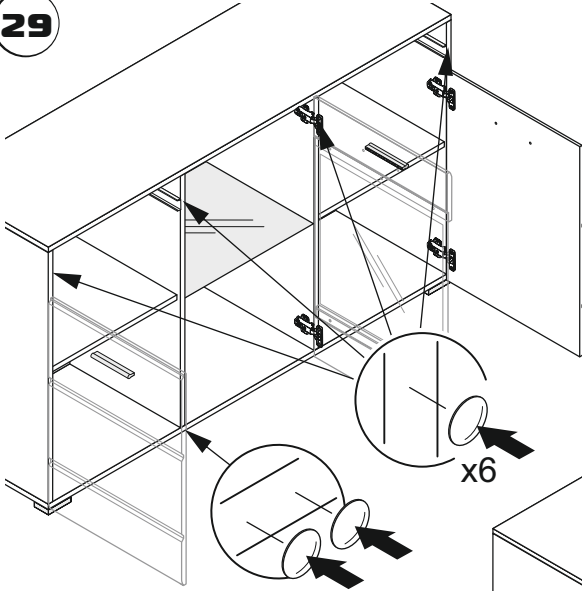
28



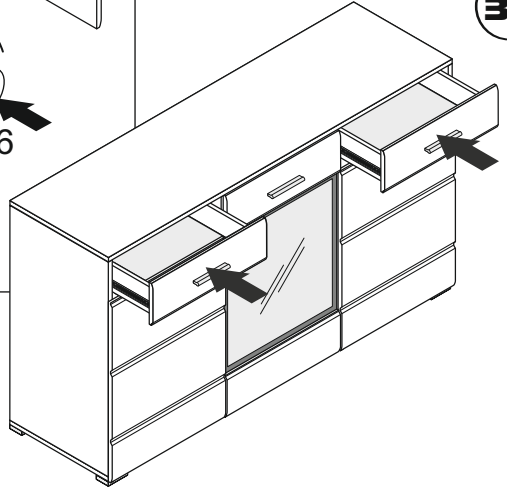
29



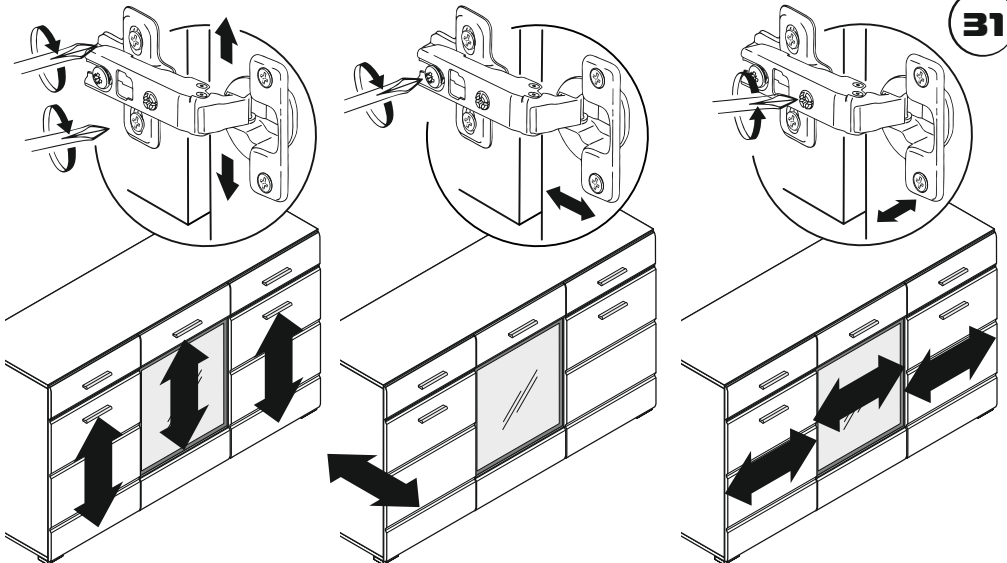
29



30



31



**Tag from the manufacturer Only for the  
Customs Union countries.**

**M IMPERIAL**  
ФАБРИКА МЕБЕЛИ

ООО «ИМПЕРИАП»  
РОССИЯ, 302016, Г. ОРЕЛ,  
УЛ. ПИНЕЙНАЯ, Д. 141  
8 (4862) 78-43-45

МЕБЕЛЬ БЫТОВАЯ ДЛЯ ХРА-  
НЕНИЯ (КОРПУСНАЯ)

**СИСТЕМА ЙОРК**  
**Комод 2д 1в 2яш**

ГАРАНТИЙНЫЙ СРОК: 18 МЕС.  
СРОК СЛУЖБЫ: 5 ЛЕТ.

**Euras**

EAЭС N RU Д-РУ.АГОЗ.В.83554

